



THC225XHDIR

Speed dome IR HDCVI 1080p, 25x, led 100mt

Funzioni

Tecnologia Starlight

Grazie alla tecnologia avanzata di elaborazione delle immagini e alla tecnologia ottica, la tecnologia Starlight può fornire video nitidi e colorati in ambienti con bassa illuminazione. Si applica ampiamente a vari ambienti con bassa illuminazione.

3DNR

La tecnologia 3DNR riduce il rumore dell'immagine con un impatto minimo o nullo sulla nitidezza dell'immagine, specialmente in condizioni di scarsa illuminazione. Rileva il rumore e confronta i fotogrammi sequenziali per ridurlo efficacemente. Utilizza inoltre in modo efficiente la larghezza di banda, risparmiando spazio di archiviazione.

Trasmissione a lunga distanza

La tecnologia HDCVI fornisce una trasmissione a lunga distanza in tempo reale senza perdita di trasmissione. Supporta distanze di trasmissione fino a 300 m per video HD da 2 MP tramite cavi coassiali e fino a 200 m tramite cavi UTP.

* I risultati sono stati ottenuti e verificati attraverso rigorosi test nel laboratorio di prova.

3 segnali su 1 cavo coassiale

La tecnologia HDCVI supporta 3 segnali (video, audio* e dati) che vengono trasmessi simultaneamente su un cavo coassiale. La trasmissione dati bidirezionale consente alla telecamera HDCVI di interagire con l'XVR per eseguire varie azioni, come l'invio di segnali di controllo e l'attivazione di allarmi.

* L'ingresso audio è disponibile per alcuni modelli di telecamere HDCVI.

- CMOS STARVISTM da 1/2,8" e 2 Megapixel.
- Tecnologia Starlight.
- WDR vero da 120 dB, 3D NR.
- Max. 25/30 fps a 1080p, 25/30/50/60 fps a 720p.
- Grado di protezione IP66.
- Distanza IR fino a 100 m.
- Potente zoom ottico 25x.

Ampia gamma dinamica

La telecamera produce immagini vivide, anche in condizioni di illuminazione ad alto contrasto, utilizzando la tecnologia Wide Dynamic Range (WDR) leader del settore. Per le scene che alternano rapidamente tra illuminazione intensa e scarsa, WDR si adatta per catturare completamente sia le aree luminose che quelle scure di una scena, producendo video di qualità superiore.

Tecnologia PFA

La tecnologia PFA ha introdotto nuovi metodi di giudizio che assicurano l'accuratezza e la prevedibilità della direzione della regolazione della distanza del soggetto. Il risultato è un set di algoritmi di messa a fuoco avanzati che assicurano la nitidezza dell'immagine durante lo zoom e che riducono il tempo di messa a fuoco. Ciò rende la fotocamera altamente avanzata nelle sue funzioni, migliorando sostanzialmente la qualità della tua esperienza.

Protezione (IP66, TVS 6000 V)

Protezione da fulmini, sovratensioni e sovratensioni transitorie IP66, TVS 6000 V.

Caratteristiche Tecniche

Telecamera

Sensore di immagine	Sensore CMOS da 1/2,8"
Pixel	2 MP
Risoluzione massima	1920 (altezza) × 1080 (verso)
ROM	128 MB
Memoria RAM	256 MB
Velocità dell'otturatore elettronico	1/3 s–1/30.000 s
Sistema di scansione	Progressivo
Illuminazione minima	0,005 lux@F1.6 (Colore, 30 IRE); 0,0005 lux@F1.6 (B/N, 30 IRE) 0 lux (luce IR)
Distanza di illuminazione	100 m (328,08 piedi) (infrarosso)
Controllo di accensione/spegnimento dell'illuminatore	Zoom Prio; manuale
Numero dell'illuminatore	6 (RI)

Lente

Lunghezza focale	4,8 mm–120 mm			
Apertura massima	Da F1.6 a F3.5			
Campo visivo	O: 60,6°–3,2°; V: 34,1°–1,8°; D: 69,4°–3,7°			
Zoom ottico	25×			
Controllo della messa a fuoco	Auto; semi-automatico; manuale			
Distanza di messa a fuoco ravvicinata	0,1 m–2 m (0,33 piedi–6,56 piedi)			
Controllo dell'iride	Automatico; manuale			
Distanza DORI	Rilevare	Osservare	Riconoscere	Identificare
	1655,2 metri (5430,45 piedi)	653,8 metri (2145,01 piedi)	331,0 metri (1085,96 piedi)	165,5 metri (542,98 piedi)

PTZ

Gamma di panoramica/inclinazione	Panoramica: da 0° a 360° senza limiti; Inclinazione: da –15° a +90°, capovolgimento automatico di 180°
Controllo manuale della velocità	Panoramica: 0,1°–200°/s Inclinazione: 0,1°–120°/s
Velocità preimpostata	Panoramica: 240°/s; Inclinazione: 200°/s
Preimpostato	300
Tour	8 (fino a 32 preset per tour)
Modello	5
Scansione	5
Memoria di spegnimento	SÌ
Movimento inattivo	Modello;Preimpostato;Scansione;Tour
Protocollo PTZ	DH-SD Pelco-P/D (riconoscimento automatico)

Video

Risoluzione	Risoluzione massima: 1080p (1920 × 1080); 720p (1280 × 720); D1 (704 × 576/704 × 480)
-------------	---

Frequenza dei fotogrammi video	1080p (25/30 fps); 720p (25/30/50/60 fps)
Giorno/Notte	SÌ
BLC	SÌ
WDR	120 dB
L'HLC	SÌ
Bilanciamento del bianco	Auto; interno; esterno; tracciamento; manuale; lampada al sodio; luce naturale; lampione
Otteni il controllo	Automatico; manuale
Riduzione del rumore	NR 2D; NR 3D
Disappannare	Elettronico
Zoom digitale	16×
Rotazione dell'immagine	180°
Mascheratura della privacy	SÌ
Rapporto segnale/rumore	≥50 dB

Funzione

Modalità di output del prodotto CVI	TVI;CVI;CVBS;AHD(CVBS è utilizzato solo per il debug)
-------------------------------------	---

Certificazione

Certificazioni	CE: EN55032/EN55024/EN50130-4 FCC: Parte 15 sottoparte B, ANSI C63.4-2014 UL: UL60950-1+CAN/CSA C22.2, n. 60950-1
----------------	---

Porta

Uscita analogica	1 canale (uscita CVBS/CVI, BNC)
Tipo RS-485	1 (intervallo di velocità in baud: 1200 bps–9600 bps)
Ingresso audio	1 canale (LINE IN, filo nudo)
Ingresso allarme	2 (ingresso valore on-off: 0–5 VDC)
Uscita allarme	1
Collegamento di allarme	Scansione; preimpostazione; tour; modello; uscita digitale allarme
Evento di allarme	Ingresso allarme

Energia

Alimentazione elettrica	12 VCC, 3 A ± 10%
Consumo energetico	Base: 10 W Max.: 22 W (PTZ + illuminatore + riscaldatore)

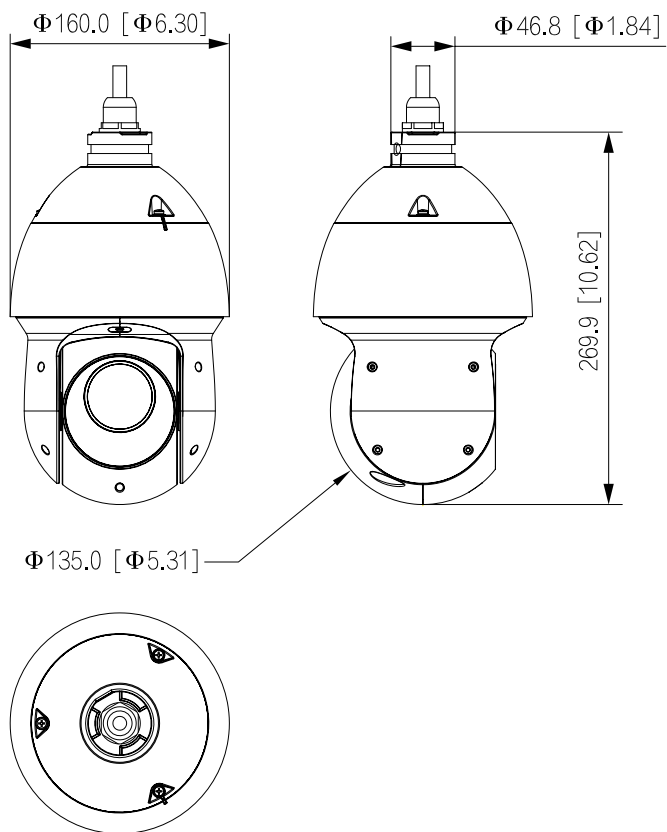
Ambiente

Temperatura di esercizio	–40 °C a +70 °C (–40 °F a +158 °F)
Umidità di esercizio	≤95%
Protezione	IP66; TVS 6000V a prova di fulmini; protezione da sovratensione; protezione dai transitori di tensione

Struttura

Dimensioni del prodotto	269,9 mm × Φ160,0 mm (10,63" × Φ6,30")
Peso netto	3,0 kg (6,61 libbre)
Peso lordo	4,2 kg (9,26 libbre)

Dimensioni



Hiltron Land S.r.l.

Strada Provinciale di Caserta, 218 80144 - Napoli - Italy
Tel: (+39) 081.185.39.000 Fax: (+39) 081.185.39.016
www.hiltronsecurity.net

